

FICHE PRODUIT

SÉRIE 700-HL

RELAIS D'INTERFACE BIPOLAIRE À BORNES 700-HL

Cette gamme de relais s'est enrichie de nouveaux relais d'interface à bornes : les relais bipolaires 700-HL. Ces nouveaux relais d'interface à bornes sont conçus pour répondre à un grand nombre d'applications d'interface haute densité. Le 700-HL sert de relais d'interface entre l'automate et les dispositifs de terrain.

- 14 mm de large seulement pour un minimum d'encombrement sur panneau
- Protection contre l'inversion de polarité c.c. intégrée en standard : protège les dispositifs à entraînement c.c. en cas de polarité incorrecte
- Séparation de la bobine et des bornes de contact
- Système encliquetable
- Combinaisons relais/socle listées C-UL-US
- Conception monobloc au niveau des bornes pour empêcher le tournevis de se coincer dans le sertis du boîtier
- Pouvoir de coupure : 10 A

AVANTAGES

Installation simple et économique

- Un seul fil suffit pour raccorder le relais à une bobine, au commun ou à une borne d'alimentation, grâce au peigne de raccordement à 8 broches
- Le coût du câblage électrique peut être sensiblement réduit par l'utilisation des peignes de raccordement à 8 broches et des bornes à ressort en option

Bornes à ressort (en option)

- Réduisent les temps d'installation et les coûts de main-d'œuvre par rapport aux traditionnelles bornes à vis
- Solution particulièrement adaptée aux applications à fortes vibrations

Contactis plaqués or (en option)

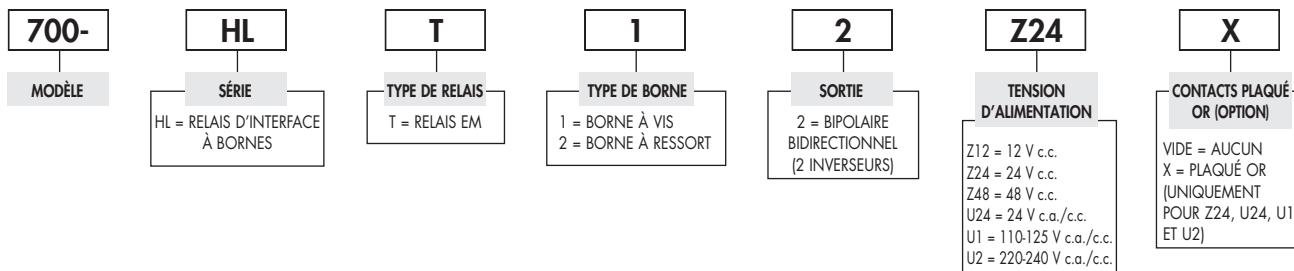
- Empêchent toute corrosion sur la surface des contacts
- Permettent une commutation fiable des charges de faible puissance, de type 5 V, 1 mA, 50 mW

DES COMPOSANTS ESSENTIELS.
UNE VALEUR EXCEPTIONNELLE.

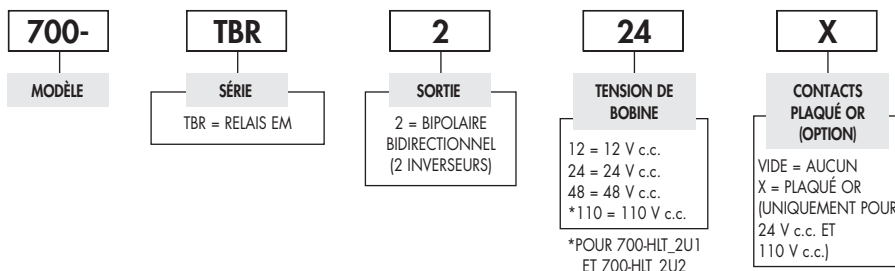


CHOIX DU PRODUIT, INFORMATIONS TECHNIQUES

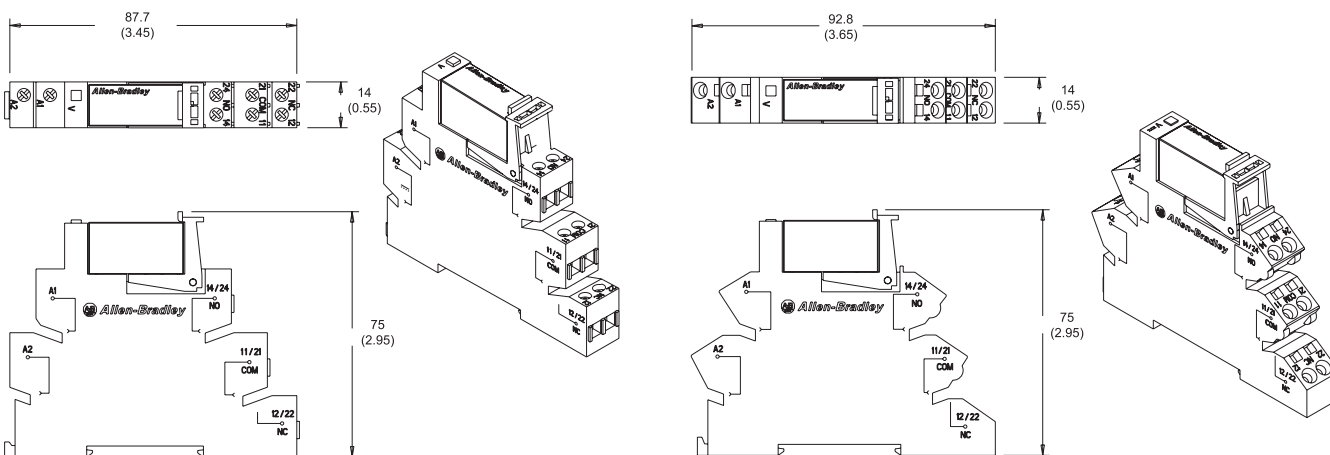
Relais d'interface bipolaire à bornes 700-HL



Relais bipolaire 700-HL de rechange



Dimensions approximatives des relais d'interface bipolaires 700-HL



Relais 700HL avec bornes à vis
Un seul fil : 0,2 mm²...2,5 mm² (Calibre 24 à 14)
Type de fil : plein ou torsadé, en cuivre uniquement
Longueur de fil à dénuder : 9 mm (11/32)

Relais 700HL avec bornes à ressort
Un seul fil : 0,2 mm²...2,5 mm² (Calibre 24 à 14)
Type de fil : plein ou torsadé, en cuivre uniquement
Longueur de fil à dénuder : 9 mm (11/32)

www.rockwellautomation.com

Siège des activités "Power, Control and Information Solutions"

Amériques : Rockwell Automation, 1201 South Second Street, Milwaukee, WI 53204-2496 Etats-Unis, Tél. : +1 414 382 2000, Fax : +1 414 382 4444
Europe / Moyen-Orient / Afrique : Rockwell Automation, Vorstlaan/Boulevard du Souverain 36, B-1170 Bruxelles, Tél. : +32 2 663 0600, Fax : +32 2 663 0640

Belgique : Rockwell Automation, Nijverheidslaan 1, B-1853 Strombeek-Bever, Tél. : +32 2 716 84 11, Fax : +32 2 725 07 24, www.rockwellautomation.be
Canada : Rockwell Automation, 135 Dundas Street, Cambridge, Ontario, N1R 5X1, Tél. : +1 519 623 1810, Fax : +1 519 623 8930, www.rockwellautomation.ca
France : Rockwell Automation S.A.S., 2, rue René Caudron - Bât. A, F-78960 Voisins-le-Bretonneux, Tél. : +33 1 61 08 77 00, Fax : +33 1 30 44 03 09, www.rockwellautomation.fr
Suisse : Rockwell Automation, Gewerbestrasse 64, CH-5506 Mägenwil, Tél. : +41 (062) 889 77 77, Fax : +41 (062) 889 77 66, www.rockwellautomation.ch